

primus

Centrifugás ipari mosógép RS 35 típusú



JELLEMZÉS

- Szilárdan rögzített, közepes fordulatszámú
- Rozsdamentes acél borítás (AISI 304)
- A külső és a belső dob rozsdamentes acélból készül
- Alapkitelben két darab nagyméretű leengedő szelep (2x Ø75 mm)
- Könnyű hozzáférés a gép összes alkotóeleméhez
- Szabadalmazott adagoló és leengedő szelep (Liqui-Mix® rendszer)
- Csatlakozás a folyékony mosószerekre az alapkitel esetében is
- Frekvenciavezérelt motor
- PowerWash® típusú perforált tartóbordák: nagyobb a mechanikai hatás, kevesebb a vízfogyasztás

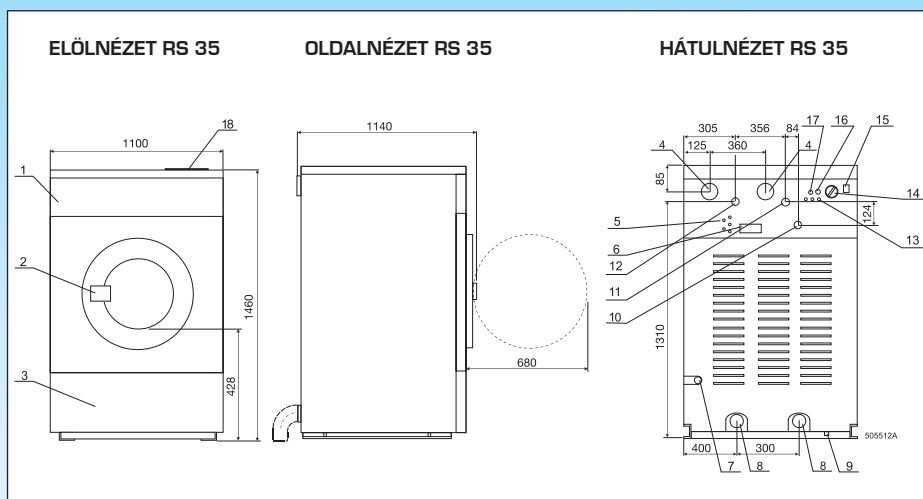
LEHETŐSÉGEK

- Full controll (FC) mikroprocesszor (többnyelvű, szabadon programozható mikroprocesszor)
- Folyékony mosószer szivattyúk
- SoftWash® módosított verzió (nedves tisztítás)
- Érmebedobós vezérlés
- A homlok panel „antivandál” kivitelű
- Software a mosógépek hálózatba történő kapcsolásához

Liqui-mix®

POWERWASH®

TÍPUS		RS 35
KAPACITÁS		
Dob térfogata	l	355
Kapacitás	kg	35
Dob méretei	mm	Ø914 x 505
MOTOR		
Frekvenziavezérelt		Alaptartozék
FORDULATSZÁM		
Mosás fordulatszáma	F/perc	41
Csavarás fordulatszáma	F/perc	510
G-Faktor		133
VEZÉRLÉS		
EC mikroprocesszor		Alaptartozék
FC mikroprocesszor		+
KABINET		
AISI 304 rozsdamentes acél		Alaptartozék
FŰTÉS		Igen (6x M20x320)
VERWARMING		
100% forróvíz	°C	90
	°F	194
100% elektromos 380-400V	kW	18-24
Gőzfűtés (nagy nyomású gőz)	bar	3-7
CSATLAKOZÁS		
Elektromos		1x220-240V 50/60Hz 3x220-240V 50/60Hz 3x380-415V+N 50/60Hz
Vízbevezetés	inch	3/4"
Gőzbevezetés	inch	3/4"
MÉRETEK		
MxSzxM	mm	1460x1100x1140
SZÁLLÍTÁSI ADATOK		
Bruttó tömeg	kg	810
Farács	kg	760
Nettó tömeg	kg	760
Térfogat (becsomagolva)	m ³	2,24
Farácsban csomagolva	mm	1630x1150x1200
Farácsban csomagolva MxSzxM	mm	1630x1150x1200
+ = Rendelkezésre áll		
Alaptartozék = alapkitelben		



1. Vezérlő panel
2. Ajtókilincs
3. Szerviz panel
4. Légtelenítés
5. Folyékony mosószerek bekötése
6. Gyári címke
7. Gőz csatlakozás
8. Leengedő szelep
9. Földelés
10. Melegvíz csatlakozás
11. Hideg lágy víz csatlakozás
12. Hideg kemény víz csatlakozás
13. Biztosítékok
14. Főkapcsoló
15. Programgyorsítás kapcsoló
16. Elektromos bekötés
17. A folyékony mosószerek elektromos bekötése
18. Mosószer adagoló

A PRIMUS társaság fenntartja magának a jelen kiadványban ismertetett specifikációk, ill. a gépek változtatásának jogát, mindezt bármikor és előzetes figyelmeztetés nélkül. A képek és részletek csupán tájékoztató jellegűek, ezért nem kötelező érvényűek.

www.primuslaundry.com

primus

BVQI
Certified Company
ISO 9001
ISO 14001



A kompromisszumok
minőség nélkül